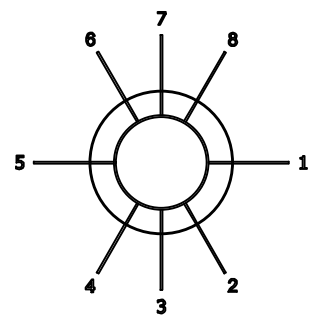


PORTING GUIDE



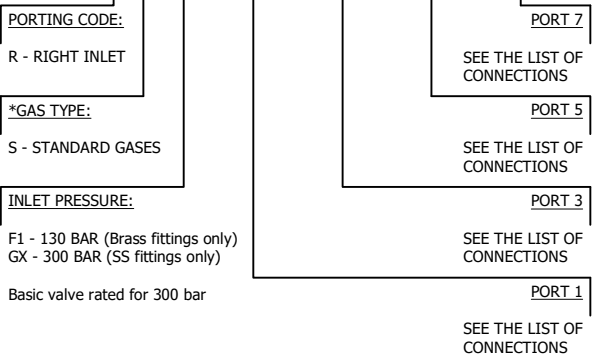
LIST OF CONNECTIONS

- N14F - NPT1/4" FEMALE
- 0001 - WITHOUT (PLUGGED)
- M06B - COMPRESSION FITTING Ø 6MM BRASS
- M08B - COMPRESSION FITTING Ø 8MM BRASS
- M10B - COMPRESSION FITTING Ø 10MM BRASS
- M12B - COMPRESSION FITTING Ø 12MM BRASS
- M06S - COMPRESSION FITTING Ø 6MM SS
- M08S - COMPRESSION FITTING Ø 8MM SS
- M10S - COMPRESSION FITTING Ø 10MM SS
- M12S - COMPRESSION FITTING Ø 12MM SS
- IX4B - COMPRESSION FITTING Ø1/4" BRASS
- IX6B - COMPRESSION FITTING Ø3/8" BRASS
- IX8B - COMPRESSION FITTING Ø1/2" BRASS
- IX4S - COMPRESSION FITTING Ø1/4" SS
- IX6S - COMPRESSION FITTING Ø3/8" SS
- IX8S - COMPRESSION FITTING Ø1/2" SS



ORDERING INFORMATION

VTLI X X XX XXXX XXXX XXXX XXXX



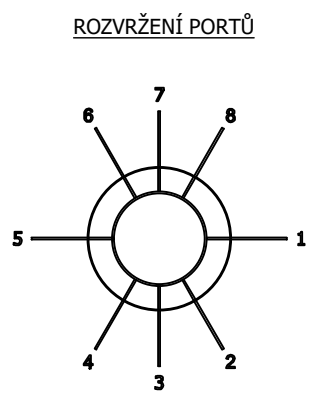
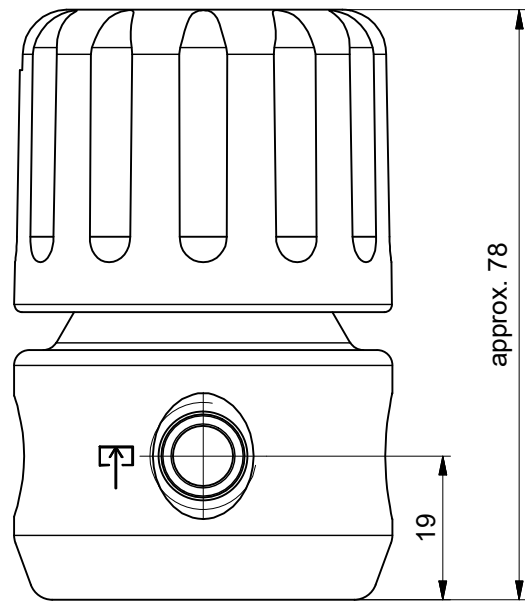
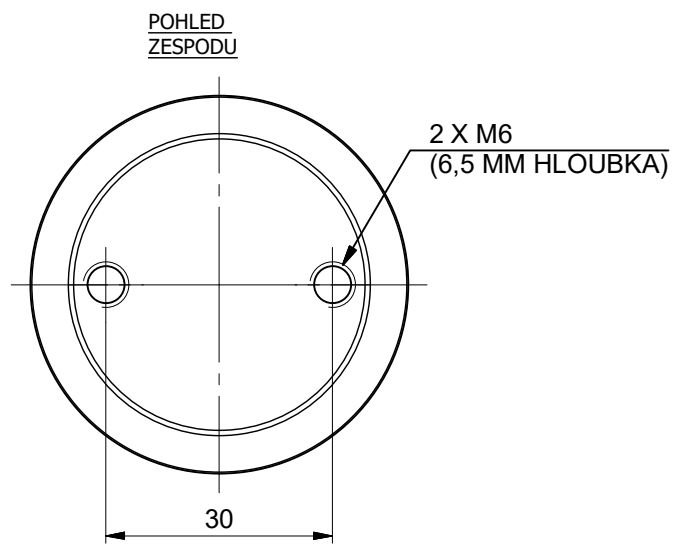
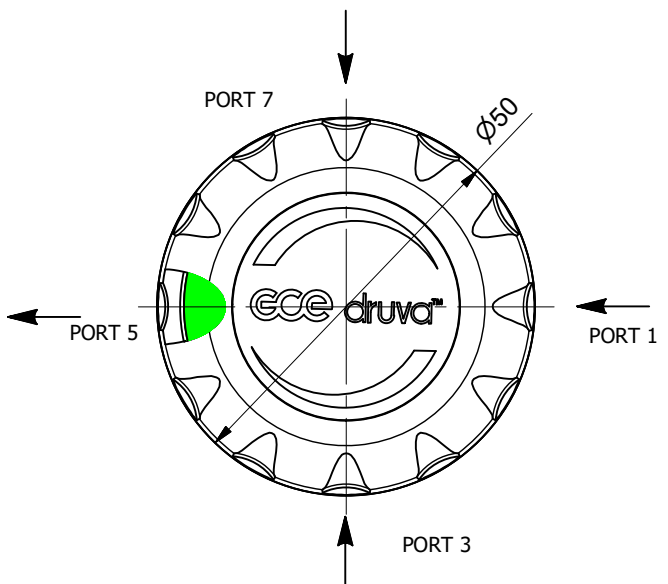
EXAMPLE: VTLIRSGXN14FN14FN14FN14F

TECHNICAL SPECIFICATION

- MATERIAL: BRASS (CuZn39Pb3)
- SEAL: PCTFE
- INLET PRESSURE: MAX. 300 BAR
- ALL PORTS WITH THREAD NPT1/4"F

01	5.6.2018	added 2. page with czech language / přidán 2.list s českým překladem	ECO-03912	Chadim
Index	Datum	Popis / Description	Č. změny / No. of change	Autor

Polotovaz Raw material		Rozměr polotovaru Dim. of raw material		Povrchová úprava Surface finish		Hmotnost Weight 0,63 kg	
Materiál Material		Materiál Material		Starý výkres Old drawing		List / Počet listů Sheet / Number of sheets 1 / 2	
Komentář Notice		Kritický rozměr značen Critical dimension marked KR		VALVE TEC-LINE LOW FLOW SHUT-OFF VALVE 4-PORT (3XIN; 1XOUT) 			
Datum vypracování Creation date 16.01.2018		Opracování / Machining Ra					
Vypracoval Created L.Ondracek		Měřítko / Scale 1:1					
Kontroloval Inspected P.Novotny		Netol.rozměry / Dim. without tol. ISO 2768 m,K					
Schválil Approved Dr.Thorsten Küster		Klasifikace Item Class B: Standard					



OBJEDNÁVKA - INFORMACE
VTLI X X XX XXXX XXXX XXXX XXXX

ORIENTACE PORTŮ: R - VSTUP ZPRAVA	PORT 7 VIZ. SEZNAM PŘIPOJENÍ
*PLYN: S - STANDARDNÍ PLYN	PORT 5 VIZ. SEZNAM PŘIPOJENÍ
PROVOZNÍ TLAK: F1 - 130 BAR (mosaz přípojky pouze) GX - 300 BAR (nerez přípojky pouze)	PORT 3 VIZ. SEZNAM PŘIPOJENÍ
samotný ventil je na 300 bar	PORT 1 VIZ. SEZNAM PŘIPOJENÍ

- SEZNAM PŘIPOJENÍ**
 N14F - NPT1/4" VNITŘNÍ
 0001 - NIC (ZÁTKA)
 M06B - KOMPRESNÍ PŘÍPOJKA Ø 6MM MOSAZ
 M08B - KOMPRESNÍ PŘÍPOJKA Ø 8MM MOSAZ
 M10B - KOMPRESNÍ PŘÍPOJKA Ø 10MM MOSAZ
 M12B - KOMPRESNÍ PŘÍPOJKA Ø 12MM MOSAZ
 M06S - KOMPRESNÍ PŘÍPOJKA Ø 6MM NEREZ
 M08S - KOMPRESNÍ PŘÍPOJKA Ø 8MM NEREZ
 M10S - KOMPRESNÍ PŘÍPOJKA Ø 10MM NEREZ
 M12S - KOMPRESNÍ PŘÍPOJKA Ø 12MM NEREZ
 IX4B - KOMPRESNÍ PŘÍPOJKA Ø1/4" MOSAZ
 IX6B - KOMPRESNÍ PŘÍPOJKA Ø3/8" MOSAZ
 IX8B - KOMPRESNÍ PŘÍPOJKA Ø1/2" MOSAZ
 IX4S - KOMPRESNÍ PŘÍPOJKA Ø1/4" NEREZ
 IX6S - KOMPRESNÍ PŘÍPOJKA Ø3/8" NEREZ
 IX8S - KOMPRESNÍ PŘÍPOJKA Ø1/2" NEREZ



TECHNICKÁ SPECIFIKACE
 - MATERIÁL: MOSAZ (CuZn39Pb3)
 - TĚSNĚNÍ: PCTFE
 - PROVOZNÍ TLAK: MAX.300 BAR
 - VŠECHNY PORTY MAJÍ NPT1/4" VNITŘNÍ ZÁVIT

*DRUH PLYNU
 DEFINOVÁNO PRODUKTOVOU ŘADOU A TYPEM VÝROBKU
 (ZKONTROLUJ POŽADOVANÝ PLYN S DATOVÝM LISTEM)

PŘÍKLAD: VTLIRSGXN14FN14FN14FN14F

Polotovary Raw material	Rozměr polotovaru Dim. of raw material	Povrchová úprava Surface finish	Hmotnost Weight
Materiál Material	Materiál Material	Starý výkres Old drawing	List / Počet listů Sheet / Number of sheets 2 / 2
Komentář Notice	Opracování / Machining Ra	Kritický rozměr značen Critical dimension marked	<p style="text-align: right;">Není k dispozici</p> <p style="text-align: center;">VALVE TEC-LINE LOW FLOW SHUT-OFF VALVE 4-PORT (3XIN; 1XOUT)</p> <p style="text-align: center;">GCE VTLI000</p>
Datum vypracování Creation date 5.6.2018	Měřítka / Scale 1:1	Netol.rozměry / Dim. without tol. ISO 2768 m,K	
Vypracoval Created L.Ondracek			
Kontroloval Inspected I. Chadim			
Schválil Approved Z. Hájek			
Klasifikace Item Class B: Standard			